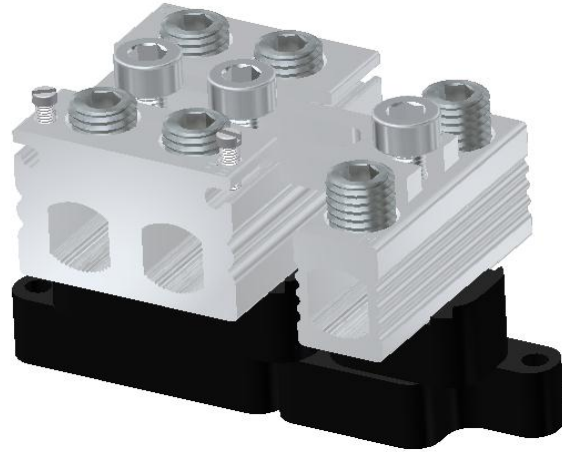


Tuotetiedot

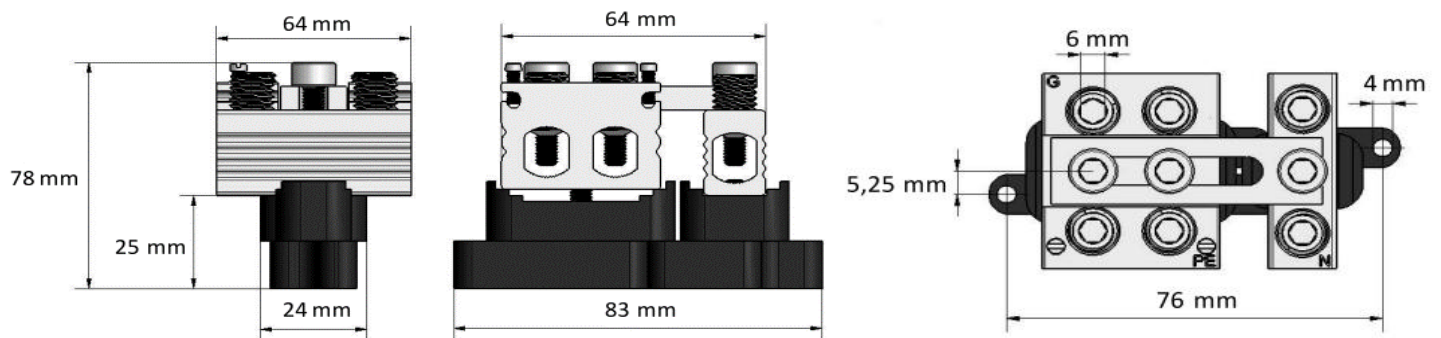
Tuotekoodi	VI02-0002	Sähkönumero	1912034	EAN-koodi	6410019120349
Tuotenimi	OT-PEN liitin 95 Al/Cu				
Johtimet	6xAl/Cu 6-95 mm ²				

Tekniset tiedot

Nimellisvirta	Cu	-	A
	Al	-	A
Nimellisjännite	690		V
Napaluku	2	kpl	
Max. Johdin koko	95	mm ²	
Kirstysmomentti	6-16 mm ²	5	Nm
	25-95 mm ²	22	Nm
	-	-	Nm
Käyttölämpötila	80	°C	
Paino	356	g	
IP-suojaus	-		
Standardit	-		
Väri/ Materiaali	Tinapinnoitettu alumiini/ musta PA66		
Kiinnitys/ KytKentä	Ruuvi		


Kuvaus

PEN-liitin. Liitinrunko ja ruuvit ovat alumiinia, yhdyskisko kuparia. Liitinosat on pinnoitettu tinalla. Liitin soveltuu alumiini- ja kuparijohtimien liittämiseen. Liittimet on varustettu kahdella mittausjohdinliitännällä. TN-C (PEN) järjestelmä voidaan muuttaa TN-S (PE+N) järjestelmäksi poistamalla liitinrunkojen välinen yhdyskisko.

Mittakuva

Pakkaus

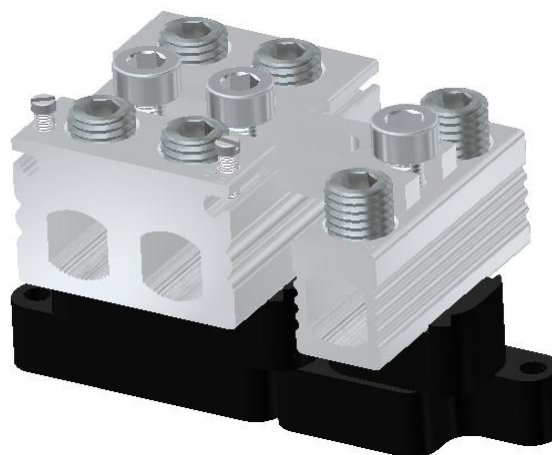
Pakkausmuoto	Laatikko	Kpl / Pakkaus	9	Paino [kg]	3,393
Pituus [mm]	300	Leveys [mm]	205	Korkeus [mm]	100

Product data

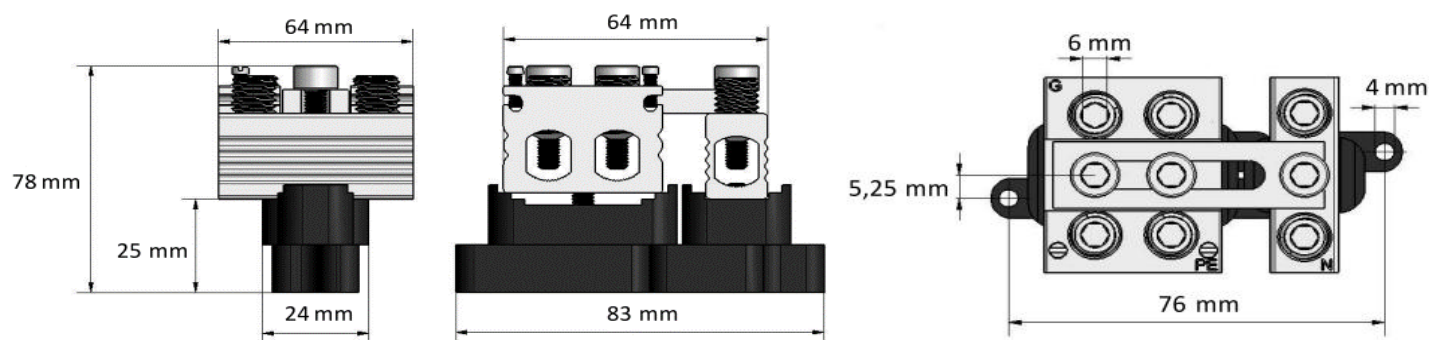
Product code	VI02-0002	STK-code	1912034	EAN-code	6410019120349
Product name	OT-PEN connector 95 Al/Cu				
Wires	6xAl/Cu 6-95 mm ²				

Technical data

Nominal current	Cu	-	A
	Al	-	A
Nominal voltage	690		V
Number of pole	2		pcs
Max. Cross section	95		mm ²
Tightening torque	6-16 mm ²	5	Nm
	25-95 mm ²	22	Nm
	-	-	Nm
	-	-	Nm
Max. Operating temperature	80		°C
Weight	356		g
IP-protection	-		
Standards	-		
Color/ Material	Tin plated aluminium/ Black PA66		
Mounting/ Connection	Screw		


Description

PEN-connector. Busbar components are made of aluminium and plated with tin. Terminal is designed to be used with both copper and aluminium cables. Connectors are equipped with two terminals for test leads. TN-C (PEN) system can be transferred into TN-S (PE+N) system by removing the connector block.

Drawing

Package

Package	Box	Pcs / Package	9	Weight [kg]	3,393
Length [mm]	300	Width [mm]	205	Height [mm]	100