



INTERRUTTORI DI MANOVRA SEZIONATORI

_ SWITCHES DISCONNECTORS

SD 16 ÷ 200 A



COMMUTATORI MANUALI

**_ MANUAL CHANGE OVER
SWITCHES**

CO-SD 16 ÷ 160 A



Technoelectric s.r.l.

Via E. Mattei 2/4.
26823 Castiglione d'Adda LO

www.technoelectric.it

Tel: + 39 0377 42581
E-mail: info@technoelectric.it

SERIE_SERIES SD

GENERALITÀ

Gli interruttori-sezionatori modulari della serie SD, consentono l'interruzione e il sezionamento sotto carico di macchine e linee di bassa tensione con correnti nominali da 16 a 200 A.

IMPIEGO

Gli apparecchi della serie SD sono abitualmente impiegati nelle seguenti funzioni:
 interruttore generale
 interruttore per partenze motori
 interruttore di sicurezza
 sezionatore

CARATTERISTICHE GENERALI

alto potere d'interruzione (AC 22 A - AC 23 A)
 doppia interruzione per ogni polo
 elevata durata meccanica ed elettrica
 adatto per l'utilizzo in climi tropicali
 grado di protezione IP20 (accessori inclusi)
 esecuzione modulare montaggio su profilato DIN 35 mm e a vite, finestra modulare 45 mm.

GAMMA

SD1 corpo tripolare con le portate da 16 - 25 - 32 - 40 - 63 A
 SD2 corpo tripolare con le portate da 63 - 80 - 100 - 125 A
 SD3 corpo tripolare con le portate da 100 - 125 - 160 - 200 A

POLI AGGIUNTIVI

Quarto polo neutro standard con contatti ad apertura posticipata e chiusura anticipata rispetto ai contatti di fase.
 Quarto polo neutro passante.
 Polo di terra passante. Polo contemporaneo a richiesta.

COMANDO

Maniglia diretta nera (esecuzione standard), o di emergenza lucchettabile in posizione di zero.
 Maniglia con blocco porta, nera, o di emergenza, con possibilità di tre blocchi lucchettabili in posizione di 0.
 Grado di protezione IP 65.

CONDIZIONI NORMALI DI SERVIZIO, MONTAGGIO E TRASPORTO

temperatura ambiente di immagazzinamento e trasporto - 25°C + 55°C
 temperatura ambiente di funzionamento - 20°C + 40°C
 in caso di temperatura ambiente (t_a) superiore, applicare la seguente formula di declassamento:

$$I_{The} = k I_{Th} \text{ dove } K = 1 - \frac{t - 40}{100}$$

altitudine max 2000 m s.l.m.
 grado di inquinamento 3 secondo IEC 60947-1
 tipo di servizio (secondo CEI EN 60947-1):
 8 ore; ininterrotto: intermittente 60% classe 30
 Per condizioni di impiego diverse consultare il costruttore.

CONFORMITÀ ALLE NORME

IEC 60947-1 | IEC 60947-3 | CEI EN 60947-1 | CEI EN 60947-3 | UL 508A

CERTIFICATI E OMOLOGAZIONI

UL | IEC | EAC

GENERALITIES

The modular switch disconnectors of SD series, allow the breaking and the disconnecting on load of equipment on low voltage at nominal current from 16 to 200 A.

USE

The switch disconnectors of SD series are commonly used for the following purposes:
 main switch
 switch for motors
 safety switch
 disconnecter

GENERAL CHARACTERISTICS

high breaking capacity (AC 22 A - AC 23 A)
 double break contacts on each pole
 high electrical and mechanical endurance
 resistant to damp heat
 IP20 degree of protection (with accessory)
 modular execution, basic mounting on 35 mm DIN rail and by screws, modular window 45 mm.

RANGE

SD1 three poles 16 - 25 - 32 - 40 - 63 A
 SD2 three poles 63 - 80 - 100 - 125 A
 SD3 three poles 100 - 125 - 160 - 200 A

ADDITIONAL POLES

Fourth neutral pole makes earlier and opens later than the phase contacts.
 Fourth pole solid neutral.
 Earth pole. Contemporary pole under request.

OPERATING MECHANISM

Black (standard execution) or emergency direct handle padlockable in 0 position. Handle with door interlock handle, black or emergency handle padlockable with up to three padlocks in 0 position.
 IP 65 degree of protection.

STANDARD SERVICE, MOUNTING AND TRANSPORT CONDITIONS

Transport and storage ambient temperature - 25°C + 55°C
 working ambient temperature - 20°C + 40°C
 in case of higher ambient temperature (t_a), consider the following derating formula:

$$I_{The} = k I_{Th} \text{ where } K = 1 - \frac{t - 40}{100}$$

altitude max 2000 m a.s.l.
 pollution degree 3 according IEC 60947-1 duty (CEI EN 60947-1):
 8 hours; uninterrupted; intermittent 60% class 30
 For other operating conditions please contact the manufacturer.

CONFORMITY TO STANDARDS

IEC 60947-1 | IEC 60947-3 | CEI EN 60947-1 | CEI EN 60947-3 | UL 508A

CERTIFICATES AND APPROVALS

UL | IEC | EAC



SD1



SD2



SD3

Tipo Type	Corrente nominale Rated current	IEC				UL			
		Maniglia diretta Direct handle		Maniglia emergenza Direct emergency handle		Maniglia diretta Direct handle		Maniglia emergenza Direct emergency handle	
A	POLI _POLES	CODICE / CODES	POLI _POLES	CODICE / CODES	POLI _POLES	CODICE / CODES	POLI _POLES	CODICE / CODES	
SD1	16	3P	19300	3P	19310	3P	19300UL	3P	19310UL
		4P	19330	4P	19350	4P	19330UL	4P	19350UL
		6P	193006	6P	193106	6P	193006UL	6P	-
		8P	193308	8P	193508	8P	-	8P	-
	25	3P	19301	3P	19311	3P	19301UL	3P	19311UL
		4P	19331	4P	19351	4P	19331UL	4P	19351UL
		6P	193016	6P	193116	6P	193016UL	6P	-
		8P	193318	8P	193518	8P	-	8P	-
	32	3P	19302	3P	19312	3P	19302UL	3P	19312UL
		4P	19332	4P	19352	4P	19332UL	4P	19352UL
		6P	193026	6P	193126	6P	193026UL	6P	-
		8P	193328	8P	193528	8P	-	8P	-
40	3P	19303	3P	19313	3P	19303UL	3P	19313UL	
	4P	19333	4P	19353	4P	19333UL	4P	19353UL	
	6P	193036	6P	193136	6P	193036UL	6P	-	
	8P	193338	8P	193538	8P	-	8P	-	
63	3P	19304	3P	19314	3P	-	3P	-	
	4P	19334	4P	19354	4P	-	4P	-	
	6P	193046	6P	193146	6P	-	6P	-	
	8P	193348	8P	193548	8P	-	8P	-	
63	3P	-	3P	-	3P	19205UL	3P	19215UL	
	4P	-	4P	-	4P	19235UL	4P	19255UL	
	6P	-	6P	-	6P	192056UL	6P	-	
	8P	-	8P	-	8P	-	8P	-	
80	3P	19206	3P	19216	3P	19206UL	3P	19216UL	
	4P	19236	4P	19256	4P	19236UL	4P	19256UL	
	6P	192066	6P	192166	6P	192066UL	6P	-	
	8P	192368	8P	192568	8P	-	8P	-	
100	3P	19207	3P	19217	3P	19207UL	3P	19217UL	
	4P	19237	4P	19257	4P	19237UL	4P	19257UL	
	6P	192076	6P	192176	6P	192076UL	6P	-	
	8P	192378	8P	192578	8P	-	8P	-	
125	3P	19208	3P	19218	3P	19208UL	3P	19218UL	
	4P	19238	4P	19258	4P	19238UL	4P	19258UL	
	6P	192086	6P	192186	6P	192086UL	6P	-	
	8P	192388	8P	192588	8P	-	8P	-	
100	3P	-	3P	-	3P	19700UL	3P	19710UL	
	4P	-	4P	-	4P	19730UL	4P	19750UL	
	6P	-	6P	-	6P	-	6P	-	
	8P	-	8P	-	8P	-	8P	-	
125	3P	19701	3P	19711	3P	19701UL	3P	19711UL	
	4P	19731	4P	19751	4P	19731UL	4P	19751UL	
	6P	197016	6P	197116	6P	-	6P	-	
	8P	197318	8P	197518	8P	-	8P	-	
160	3P	19702	3P	19712	3P	19702UL	3P	19712UL	
	4P	19732	4P	19752	4P	19732UL	4P	19752UL	
	6P	197026	6P	197126	6P	-	6P	-	
	8P	197328	8P	197528	8P	-	8P	-	
200	3P	19703	3P	19713	3P	-	3P	-	
	4P	19733	4P	19753	4P	-	4P	-	
	6P	197036	6P	197136	6P	-	6P	-	
	8P	197338	8P	197538	8P	-	8P	-	

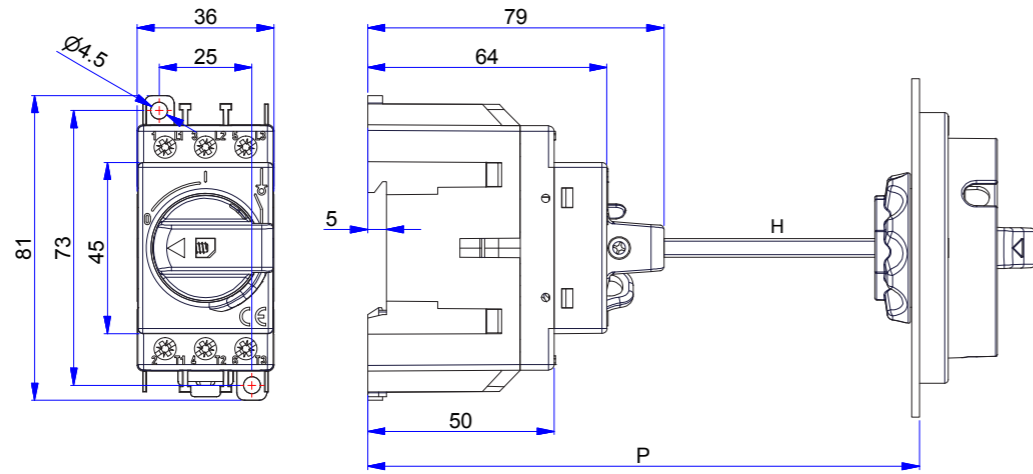
SERIE_SERIES SD

Caratteristiche tecniche _Technical Features	Tipo _Type	SD1					SD2					SD3		
		In	A	16	25	32	40	63	80	100	125	125	160	200
Tensione nominale d' isolamento _Rated insulation voltage	Ui	V	1500	1500	1500	1500	1500	1500	1500	1500	1500	1500	1500	
Tensione nominale tenuta impulso _Shock resistance	Uimp	kV	4	4	4	4	4	8	8	8	8	8	8	
Corrente nominale termica a 40°C _Thermal current at 40°C	Ith/ Ithe	A	16	25	32	40	63	80	100	125	125	160	200	
Corrente nominale d' impiego _Rated operational current														
AC-21A	415V	A	16	25	32	40	63	80	100	125	125	160	200	
	500V	A	16	25	32	40	63	80	100	125	125	160	160	
	690V	A	16	25	32	40	63	80	100	125	125	160	160	
AC-22A	415V	A	16	25	32	40	63	80	100	125	125	160	200	
	500V	A	16	25	32	40	63	80	100	125	125	160	160	
	690V	A	16	25	32	40	63	80	100	125	125	160	160	
AC-23A/B	415V	A	16	25	32	40	63	80	100	100	125	160	160	
	500V	A	16	16/25	32	40	63	63	63	63	125	160	160	
	690V	A	16	16/25	32	40	63	63	63	63	125	125	125	
Potere di chiusura a 415V AC23 _Rated making capacity at 415V AC23		A	160	250	320	400	630	800	1000	1250	1250	1600	1600	
Potere di interruzione a 415V AC23 _Breaking capacity at 415V AC23		A	128	200	256	320	504	640	800	1024	1000	1280	1280	
Potenza nominale di impiego AC23 _Rated operational power AC23	415V	kW	8	11	14	18	29	37	46	46	55	69	69	
	500V	kW	8	14	17	22	35	35	35	35	65	83	83	
	690V	kW	12	19	24	31	48	48	48	48	90	90	90	
Corrente di breve durata per 1 sec _Short-circuit withstand current 1 sec	400V	kA	1,1	1,1	1,1	1,1	1,1	1,5	1,5	1,5	3	3	3	
Potere di chiusura in corto circuito _Short-circuit making capacity	400V	kA	2,1	2,1	2,1	2,1	2,1	3,5	3,5	3,5	4,5	4,5	4,5	
Corrente di corto circuito condizionata da fusibile _fuse protected short-circuit withstand														
Tipo fusibile gG DIN _gG DIN Backup associated fuse rating		A	16	25	32	40	63	80	100	125	125	160	200	
Valore efficace/R.M.S. value		kA	10	10	10	10	10	10	10	10	10	10	10	
Durata meccanica _Mechanical endurance		n.	10000	10000	10000	10000	10000	10000	10000	10000	10000	10000	10000	
Durata elettrica _Electrical endurance		n.	1500	1500	1500	1500	1500	1500	1500	1500	1500	1500	1500	
Potenza dissipata per polo _Power loss per pole		W	0,1	0,1	0,2	0,3	0,8	1,3	2	3,1	2,5	3	3	
Dimensione cavo _Cable section		mmq	16	16	16	16	16	50	50	50	70	70	70	
Max.torsione terminali _Tightening torque		Nm	2	2	2	2	2	2,5	2,5	2,5	6	6	6	
Sforzi di manovra _Operating torque		Nm	1,6	1,6	1,6	1,6	1,6	2	2	2	2,6	2,6	2,6	
Peso netto _Net weight	3P	Kg.	0,13	0,13	0,13	0,13	0,13	0,25	0,25	0,25	0,4	0,4	0,4	
	4P	Kg.	0,16	0,16	0,16	0,16	0,16	0,32	0,32	0,32	0,5	0,5	0,5	
	6P	Kg.	0,3	0,3	0,3	0,3	0,3	0,55	0,55	0,55	0,8	0,8	0,8	
	8P	Kg.	0,4	0,4	0,4	0,4	0,4	0,62	0,62	0,62	1	1	1	

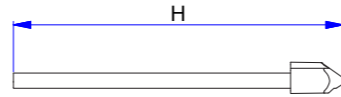


Caratteristiche tecniche _Technical Features	Tipo _Type	SD1					SD2					SD3		
		In	A	16	25	32	40	63	80	100	125	100	125	160
Corrente nominale _Rated current	In	A	16	25	32	40	63	80	100	125	125	160	200	
Uso generale _General use		V AC	600	600	600	600	600	600	600	600	600	600	600	
Valore di corto circuito _Short circuit rating		kA	5	5	5	5	5	5	5	5	10	10	10	
Valore fusibile _Fuse rating		A	40	40	40	40	125	125	125	125	175	175	175	
Max potenza impiego_Max horsepower UL 3 fasi_3 phases	120V	Hp	3	3	3	3	5	5	5	5	15	20	20	
	240V	Hp	5	7,5	7,5	10	10	15	15	15	30	40	40	
	415V	Hp	7,5	10	10	15	20	25	25	25	50	60	60	
	480V	Hp	10	15	20	20	25	30	30	30	75	100	100	
	600V	Hp	15	20	25	30	30	40	40	40	100	125	125	
Max potenza impiego_Max horsepower UL 1 fase_1 phase	120V	Hp	3	3	3	3	3	5	5	5	-	-	-	
	240V	Hp	5	5	5	5	8	10	10	10	-	-	-	
	480V	Hp	15	15	15	15	20	20	20	20	-	-	-	
Max carico avviamento motore _Max full load motor running UL 3 fasi_3 phases	120V	A	19,2	19,2	19,2	19,2	30,4	30,4	30,4	30,4	84	108	108	
	240V	A	15,2	22	22	28	42	42	42	42	80	104	104	
	415V	A	14	18	18	27	44	44	44	44	83	103	103	
	480V	A	14	21	27	27	40	40	40	40	84	104	104	
	600V	A	17	22	27	32	41	41	41	41	99	125	125	
Max carico avviamento motore _Max full load motor running UL 1 fase_1 phase	120V	A	34	34	34	34	34	56	56	56	-	-	-	
	240V	A	28	28	28	28	40	50	50	50	-	-	-	
	480V	A	34	34	34	34	44	44	44	44	-	-	-	
Potenza nominale di impiego AC23 _Rated operational power AC23	415V	kW	8	11	14	18	29	37	46	46	55	69	69	
	500V	kW	8	14	17	22	35	35	35	35	65	83	83	
	690V	kW	12	19	24	31	48	48	48	48	90	90	90	
Durata meccanica _Mechanical endurance		n.	6.000	6.000	6.000	6.000	6.000	6.000	6.000	6.000	6.000	6.000		
Durata elettrica _Electrical endurance		n.	6.000	6.000	6.000	6.000	6.000	6.000	6.000	6.000	6.000	6.000		
Dimensione cavi _Cable section		AWG	6+16	6+16	6+16	6+16	1+6	1+6	1+6	1+6	3/0+6	3/0+6	3/0+6	
Tipo terminale _Tightening type			Cu	Cu	Cu	Cu	Cu	Cu	Cu	Cu	Cu	Cu	Cu	
Max.torsione terminali _Tightening torque		Nm	2	2	2	2	3,5	3,5	3,5	3,5	6	6	6	
Peso netto _Net weight		Kg	0,13	0,13	0,13	0,13	0,25	0,25	0,25	0,25	0,25	0,25	0,25	

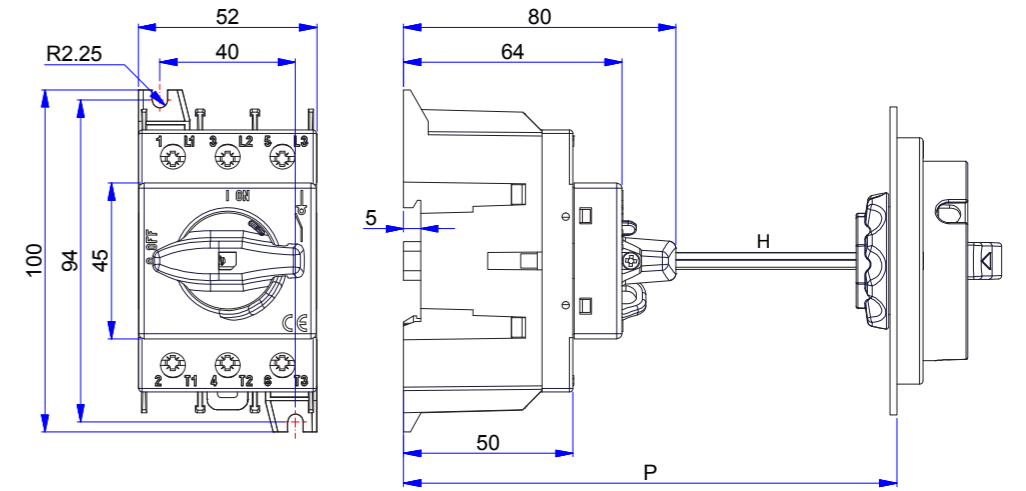
SD1 3 - 4 POLI _poles



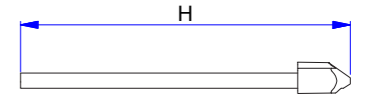
SD1			
HANDLE	P	C	H
19460 - 19461	--	34	P-C
19466 - 19467	--	22	P-C



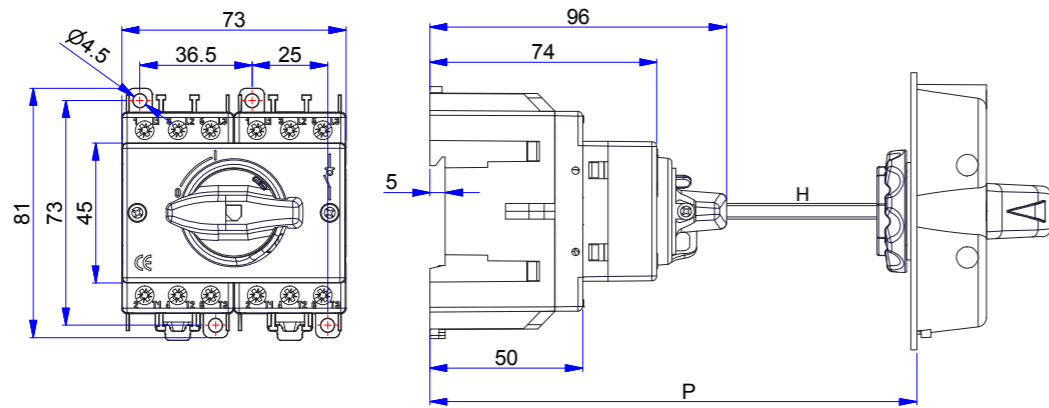
SD2 3 - 4 POLI _poles



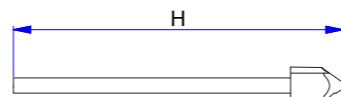
SD2			
HANDLE	P	C	H
19460 - 19461	--	32	P-C
19466 - 19467	--	20	P-C



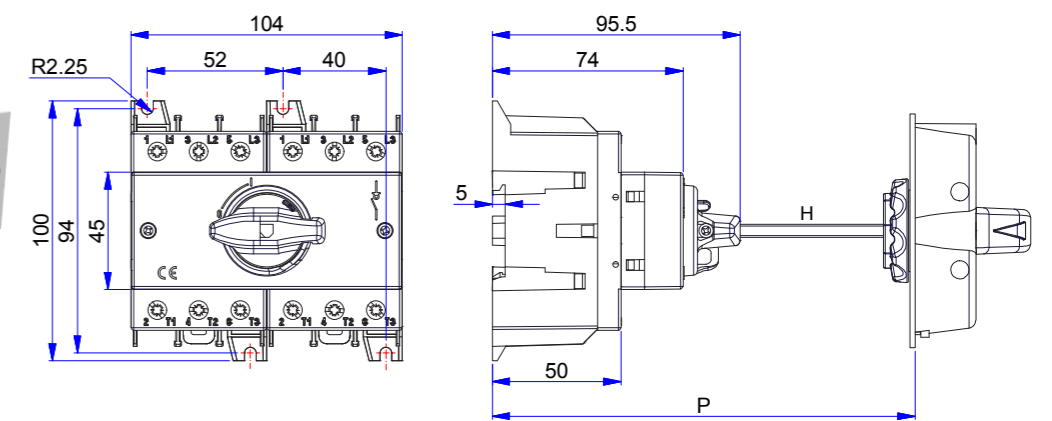
SD1 6 - 8 POLI _poles



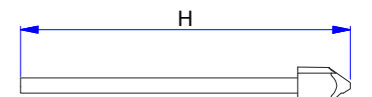
SD1 6 POLI			
HANDLE	P	C	H
19466 - 19467	--	40	P-C



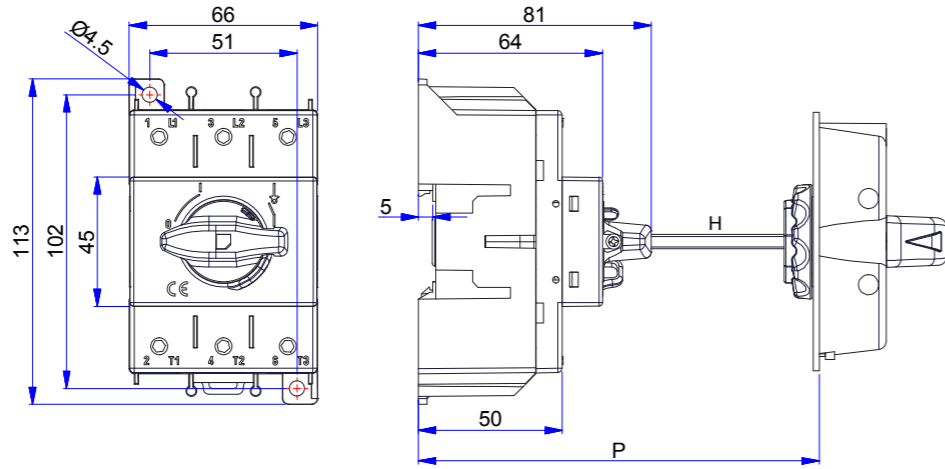
SD2 6 - 8 POLI _poles



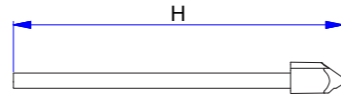
SD2 6 POLI			
HANDLE	P	C	H
19466 - 19467	--	40	P-C



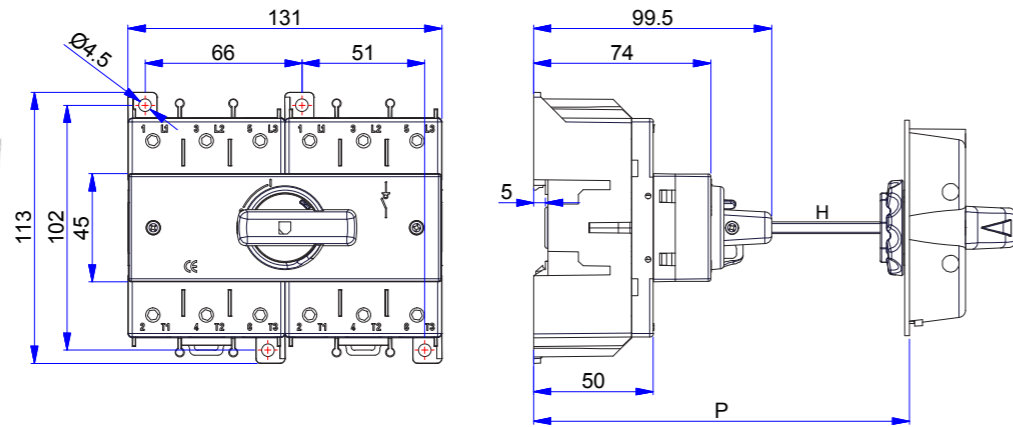
SD3 3 - 4 POLI _poles



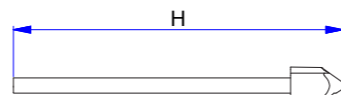
SD3			
HANDLE	P	C	H
19460 - 19461	--	35	P-C
19466 - 19467	--	23	P-C



SD3 6 - 8 POLI _poles

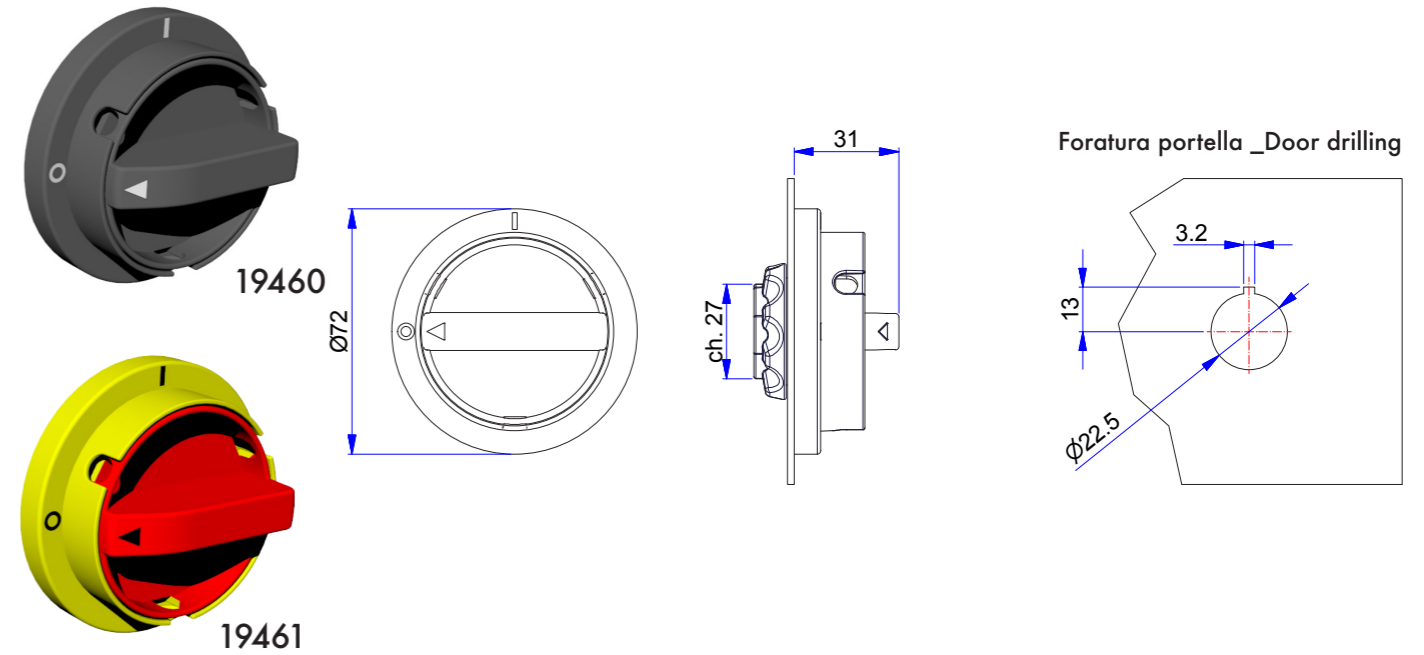


SD3 6 POLI			
HANDLE	P	C	H
19466 - 19467	--	40	P-C

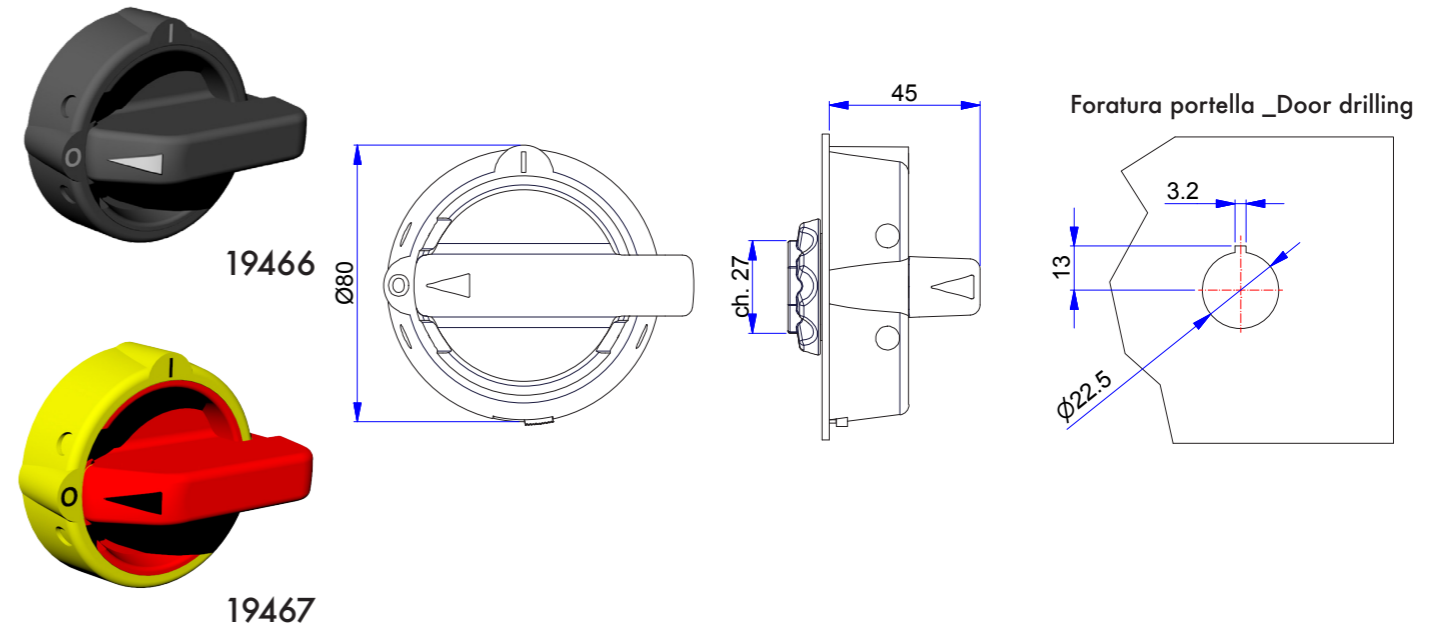


MANIGLIE BLOCCO PORTA _Door interlock handles

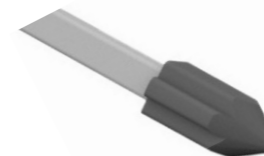
3-4 POLI _poles



**3-4 POLI / 6-8 POLI _poles
CON SBLOCCO PORTA _With defeater mechanism**



**ALBERI DI COMANDO CON PUNTALE
_shaft for external operation with tip**



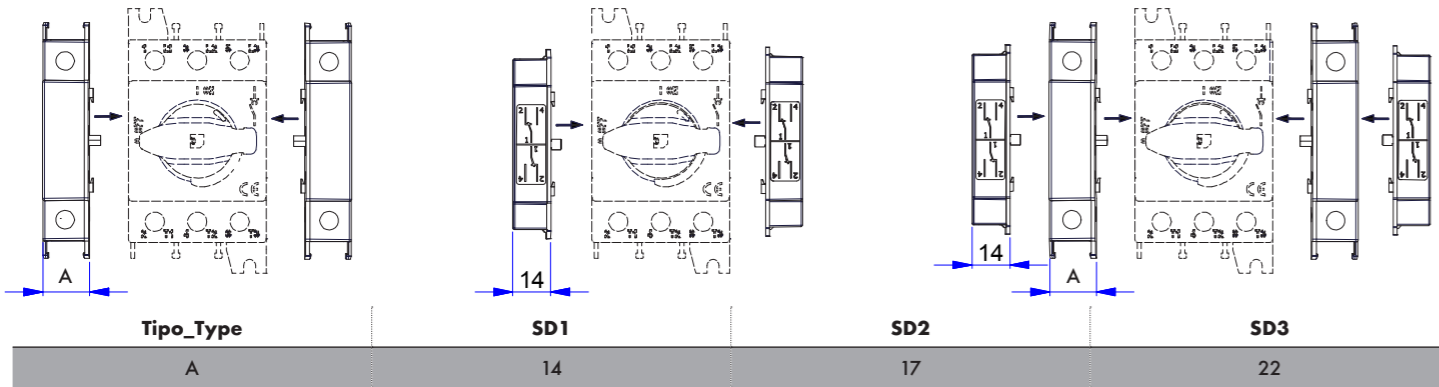
Tipo_type	SD1 - SD2 - SD3 alluminio _aluminium			SD1 - SD2 - SD3 acciaio _steel		
Poli _poles	3-4			3-4 6-8		
mm	100	200	300	100	200	300
Codice_code	19535-100P	19535-200P	19535-300P	19534-100P	19534-200P	19534-300P

SERIE_SERIES SD

montaggio poli aggiuntivi
_additional poles assembly

montaggio contatti ausiliari
_auxiliary contacts assembly

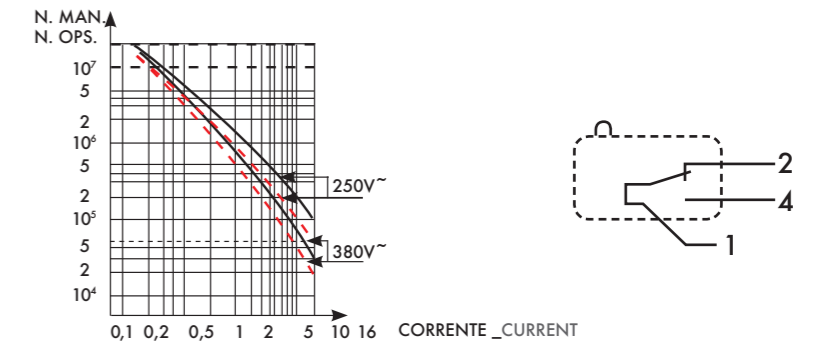
montaggio poli aggiuntivi + contatti ausiliari
_additional poles + auxiliary contacts assembly



Per il montaggio dei contatti ausiliari addossati al 4° polo, ordinare la confezione viti cod 11190311
_For the installation of the auxiliary contacts on the 4th pole, please order the screws set with code 11190311

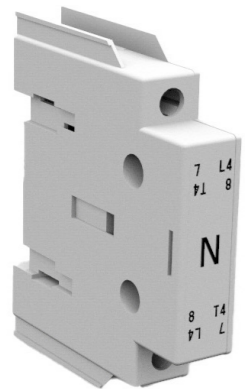
Contatti ausiliari in scambio
Apertura anticipata rispetto all'apertura dei contatti principali dell'interruttore Portata nominale 16A
Portata termica 20A

_Change over auxiliary contacts break before make contacts switches
Rated current 16A
Thermal current 20A

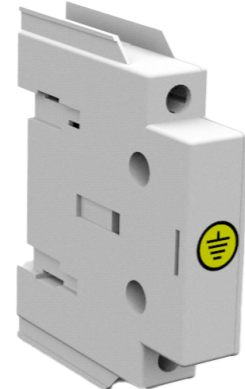


4° POLO NEUTRO _4th pole neutral

MORSETTO DI TERRA _Earthing neutral



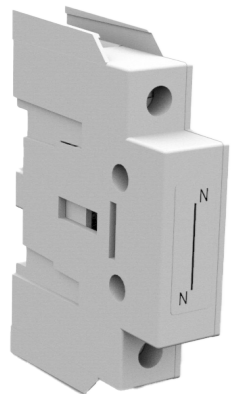
SD1 19320
SD2 19418
SD3 19450



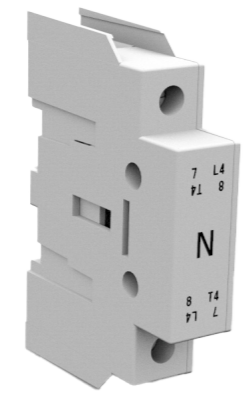
SD1 19322
SD2 19422
SD3 19452

NEUTRO PASSANTE _Solid neutral

4° POLO CONTEMPORANEO _Contemporary 4th pole

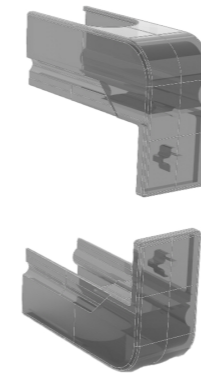


SD1 19321
SD2 19420
SD3 19451



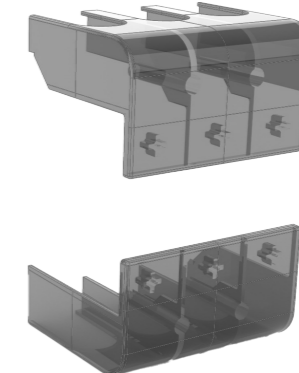
SD1 19442
SD2 19443
SD3 19444

KIT COPRI TERMINALI 4° POLO _4th pole terminals cover kit



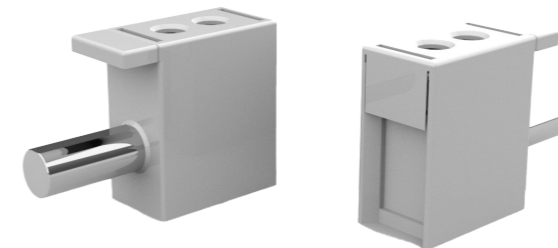
SD1 19426
SD2 19427
SD3 19454

KIT COPRI TERMINALI 3 POLI _3 poles terminals cover kit



SD1 19424
SD2 19425
SD3 19453

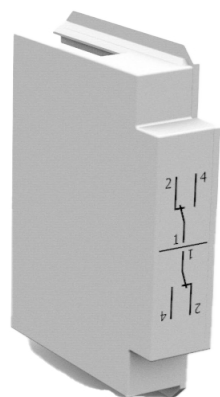
MORSETTO ADATTATORE 200A PER CAVI DA 95MM2 _Terminal adapter for 95 mm2 cables



Il codice include 3 pezzi _3 pcs in each codes
Codice _code : 19565

Number of pole	Max. Cross section	Nominal current	Nominal voltage
1	120	200-190	690

CONTATTI AUSILIARI IN SCAMBIO 1NA + 1NC _Change over auxiliary contacts 1NO + 1NC

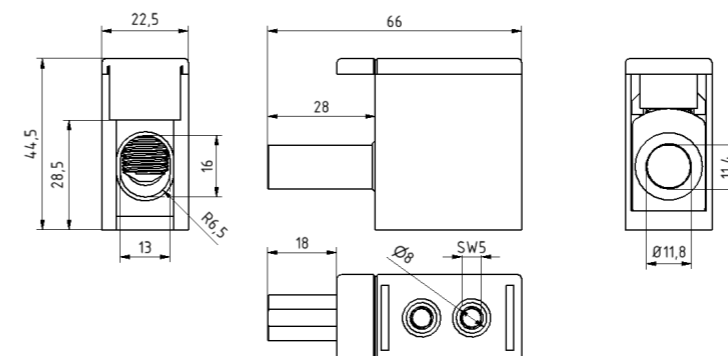


Contatti ausiliari in scambio terminali a vite
Change over auxiliary contacts screw terminals

Tipo_Type	SD1	SD2	SD3
Codice_Code	19429	19429	19429

Contatti ausiliari in scambio terminali a Faston
Change over auxiliary contacts Faston terminals

Tipo_Type	SD1	SD2	SD3
Codice_Code	19430	19430	19430



Adattatore per terminali per cavo da 95 mmq. per il collegamento di conduttori in alluminio e rame alle apparecchiature. Il corpo è in alluminio stagnato e l'alloggiamento è in poliammide.

_Terminal Adapter for 95 sqmm cable. for connecting Al-and Cu-conductors to equipment. Body is made of tin-plated aluminium and housing is polyamid.

COMMUTATORI MANUALI _MANUAL CHANGEOVER SWITCHES CO-SD 16 ÷ 160 A



GENERALITÀ COMMUTATORE SD

I commutatori manuali SD, consentono la commutazione di 2 linee elettriche separate di bassa tensione. Sono ottenuti interbloccando due normali interruttori della serie SD (vedi relative sezioni per le caratteristiche tecniche a pagina 4)

Disponibili in versione standard I-0-II (pos 0 entrambi i sezionatori sono aperti) ed in versione "OL" a transizione chiusa I-I+II-II (pos I+II entrambi i sezionatori sono chiusi).

GAMMA

CO-SD1 commutatore con portate da 16 - 25 - 32 - 40 - 63 A
CO-SD2 commutatore con portate da 80 - 100 - 125 A
CO-SD3 commutatore con portate da 125 - 160 A

COMANDO

Maniglia diretta lucchettabile in posizione di zero. Maniglia con e senza blocco porta.

CONFORMITÀ ALLE NORME

IEC 60947/1-3 | CEI EN 60947/1-3 | UL

_SD CHANGE-OVER SWITCHES GENERALITIES

The manual change-over switches SD series, allow the change-over of two low voltage electrical circuits. They are made by two standard switches of SD series mechanically interlocked (check the dedicated technical specs on page 4)

Available in standard version I-0-II (pos 0 both switches are OFF) and in close transition "OL" version I-I+II-II (pos I+II both swices are ON).

_RANGE

CO-SD1 change-over switches 16 - 25 - 32 - 40 - 63 A
CO-SD2 change-over switches 80 - 100 - 125 A
CO-SD3 change-over switches 125 - 160 A

_OPERATING MECHANISM

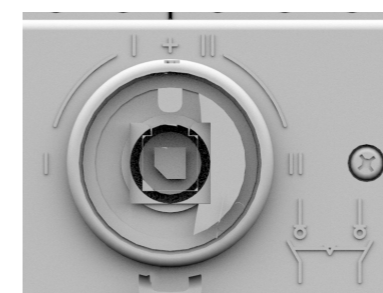
Direct handle padlockable in 0 position. Handle with and without door interlock handle.

_CONFORMITY TO STANDARDS

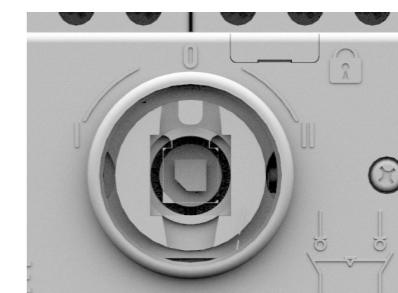
IEC 60947/1-3 | CEI EN 60947/1-3 | UL

CODICI ORDINAZIONE _ORDER REFERENCES

Tipo _Type	Corrente nominale _Rated current	poli _poles	IEC		UL		
			Versione I-0-II Version I-0-II	Versione I - I+II - II Version I - I+II - II	poli _poles	VERSIONE I-0-II VERSION I-0-II	
CO SD1	16A	3P	193003	193003OL	3P	193003UL	
		4P	193303	193303OL	4P	-	
	25A	3P	193013	193013OL	3P	193013UL	
		4P	193313	193313OL	4P	-	
	32A	3P	193023	193023OL	3P	193023UL	
		4P	193323	193323OL	4P	-	
	40A	3P	193033	193033OL	3P	193033UL	
		4P	193333	193333OL	4P	-	
	63A	3P	193043	193043OL	3P	-	
		4P	193343	193343OL	4P	-	
	CO SD2	63A	3P	-	-	3P	192053UL
			4P	-	-	4P	-
80A		3P	192063	192063OL	3P	192063UL	
		4P	192363	192363OL	4P	-	
100A		3P	192073	192073OL	3P	192073UL	
		4P	192373	192373OL	4P	-	
125A	3P	192083	192083OL	3P	192083UL		
	4P	192383	192383OL	4P	-		
CO SD3	125A	3P	197013	197013OL	3P	-	
		4P	197313	197313OL	4P	-	
	160A	3P	197023	197023OL	3P	-	
		4P	197323	197323OL	4P	-	

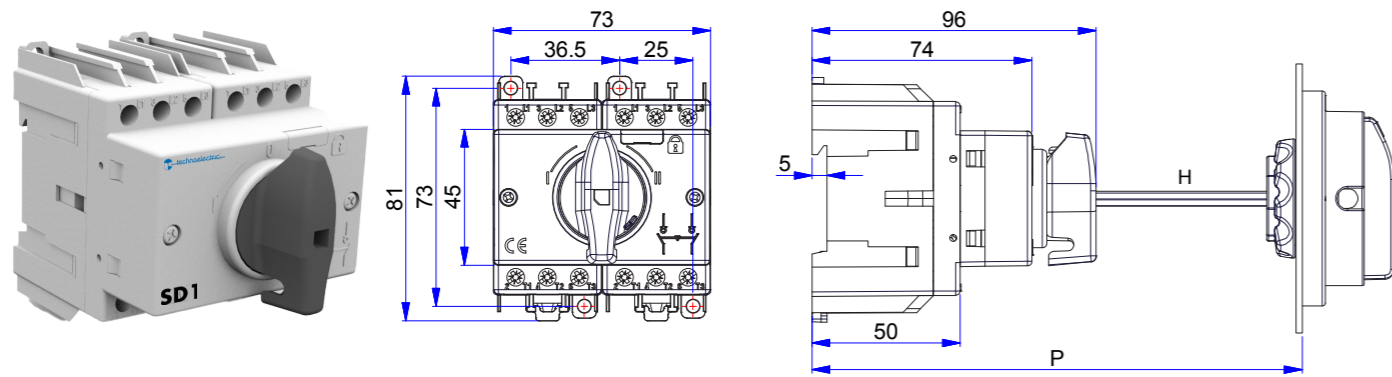


Dettaglio versione
Overlapping(OL)
_Close look to
Overlapping(OL)
version

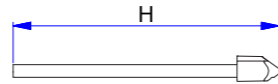


Dettaglio versione
Commutatore (CO)
_Close look to
Changeover (CO)
version

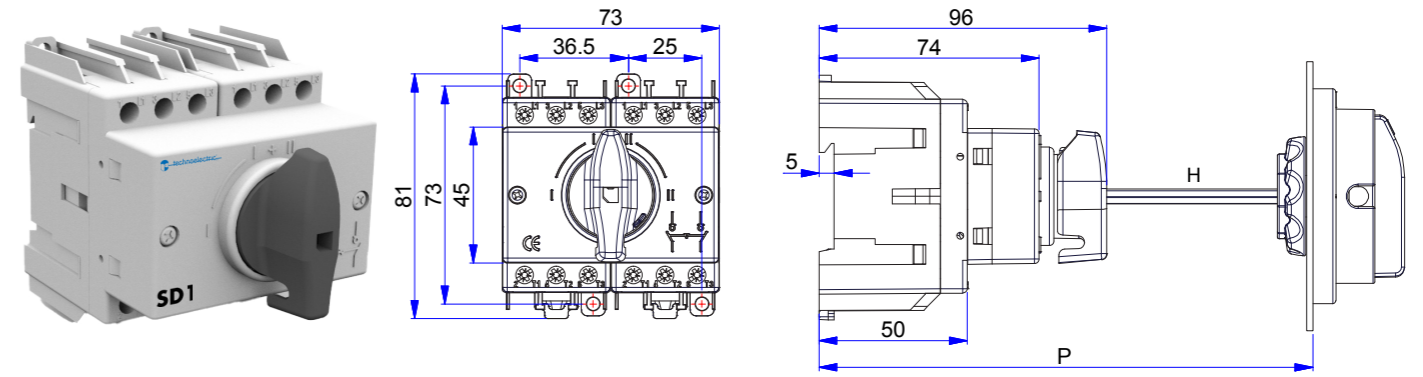
CO SD1



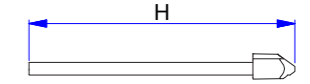
CO SD1			
HANDLE	P	C	H
19462	--	52	P-C
19459	--	40	P-C



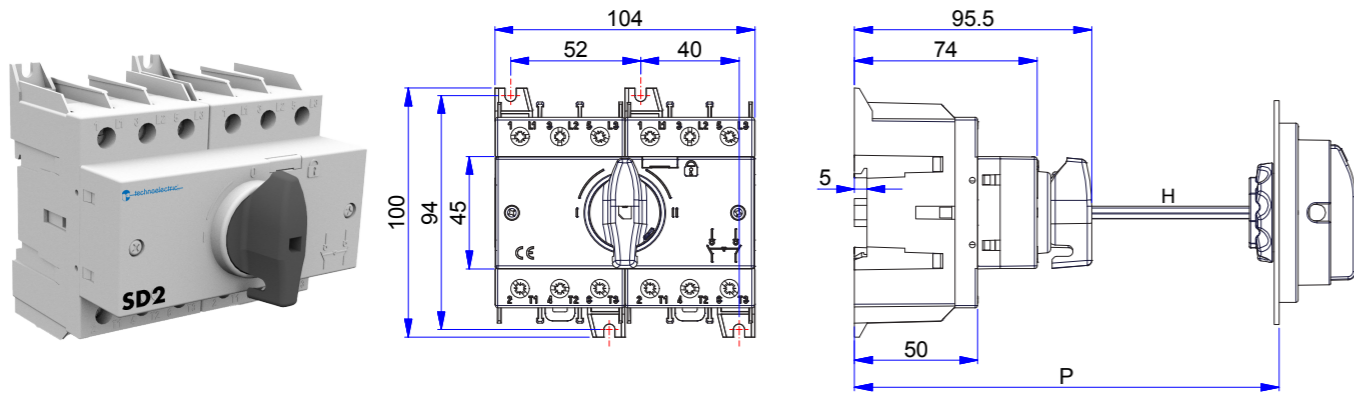
CO SD1 OL



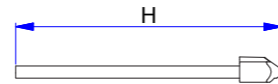
CO SD1 OL			
HANDLE	P	C	H
19457	--	52	P-C
19458	--	40	P-C



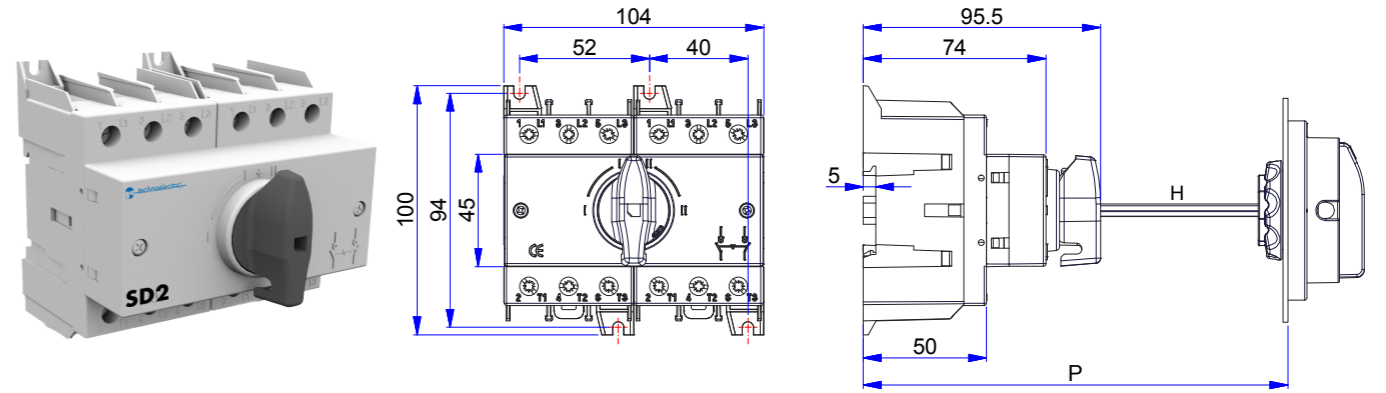
CO SD2



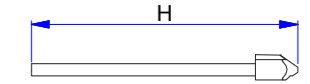
CO SD2			
HANDLE	P	C	H
19462	--	52	P-C
19459	--	40	P-C



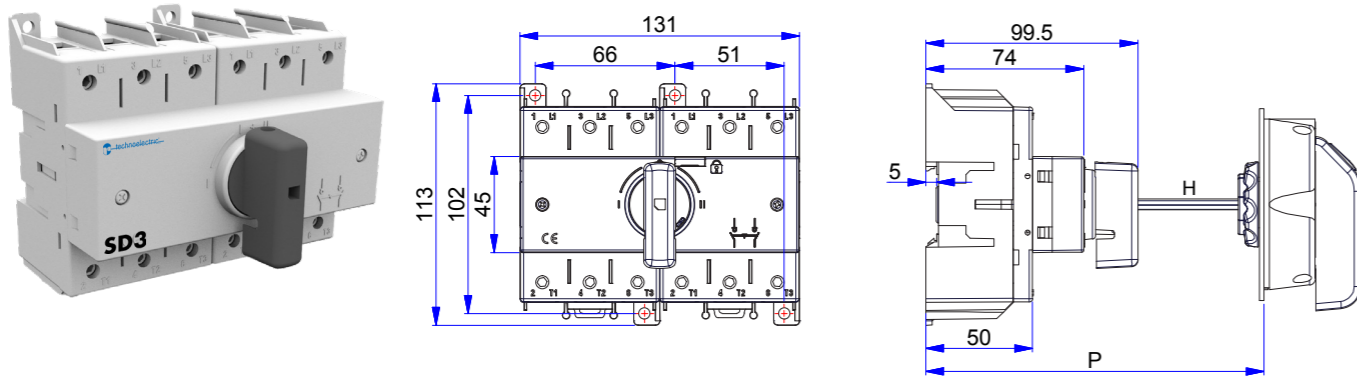
CO SD2 OL



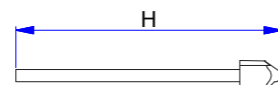
CO SD2 OL			
HANDLE	P	C	H
19457	--	52	P-C
19458	--	40	P-C



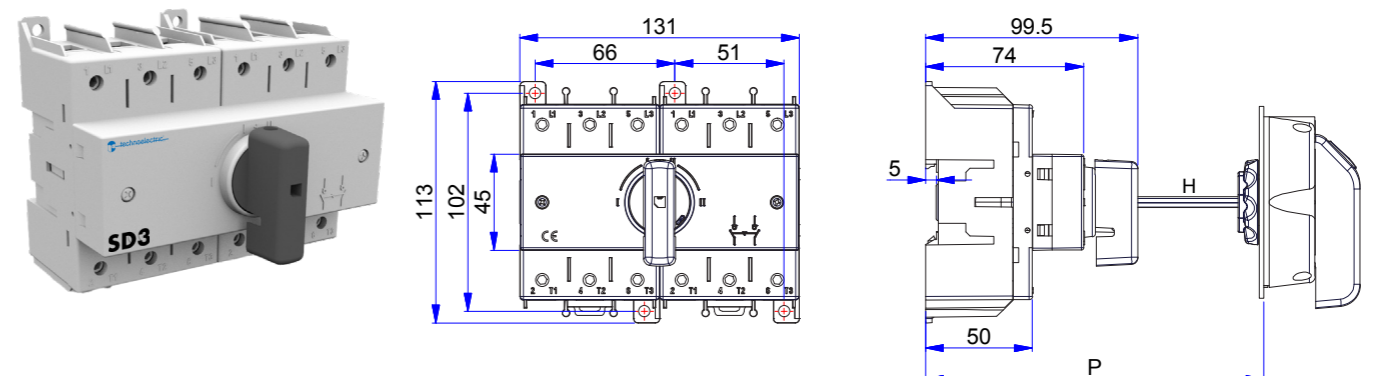
CO SD3



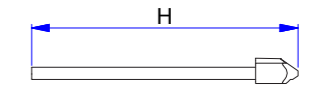
CO SD3			
HANDLE	P	C	H
19462	--	52	P-C
19459	--	40	P-C



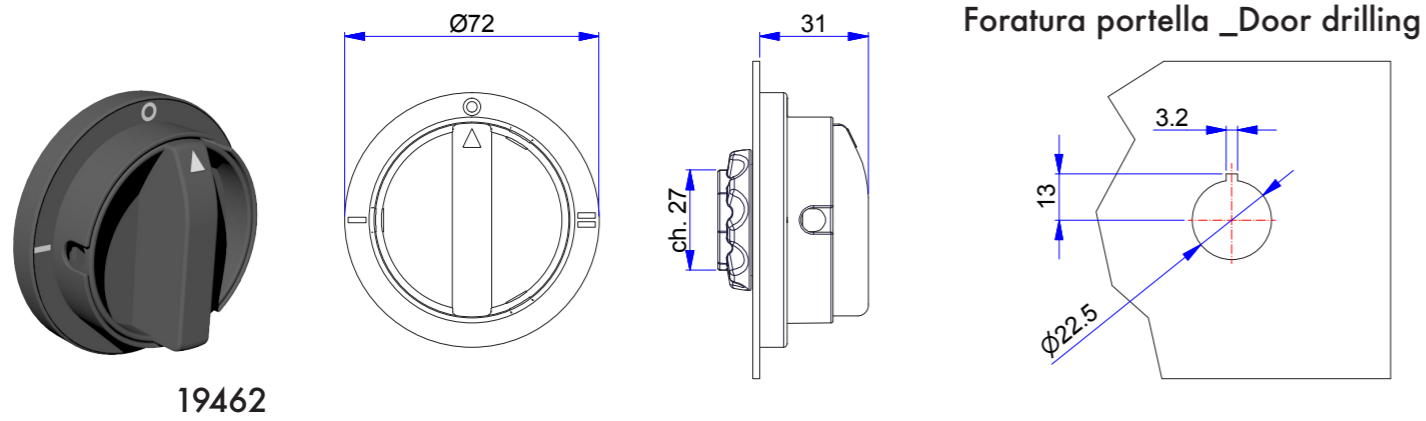
CO SD3 OL



CO SD3 OL			
HANDLE	P	C	H
19462	--	52	P-C
19459	--	40	P-C

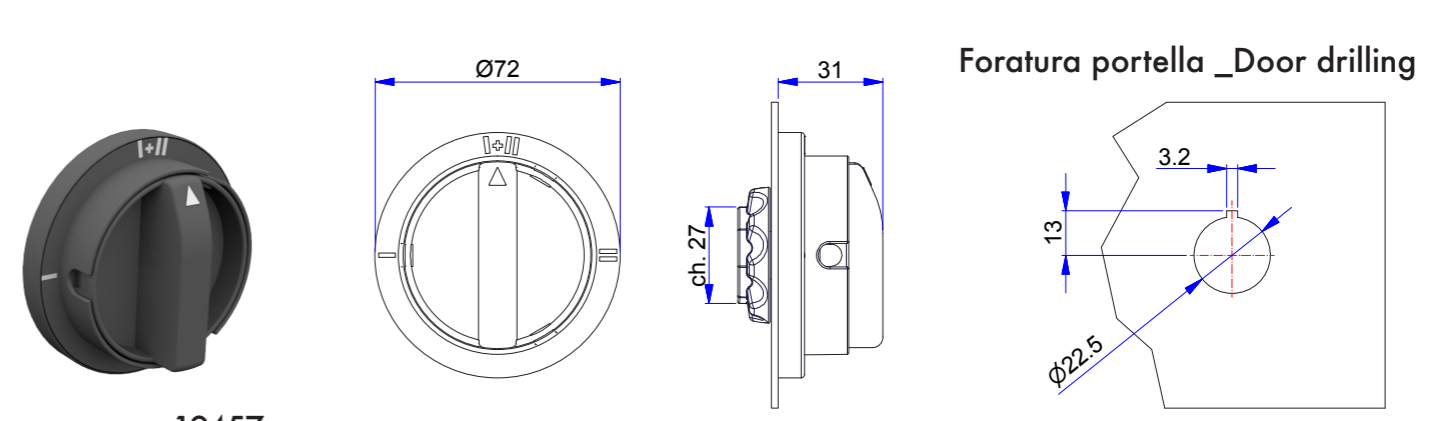


MANIGLIE _Door handles
CO SD1 | CO SD2



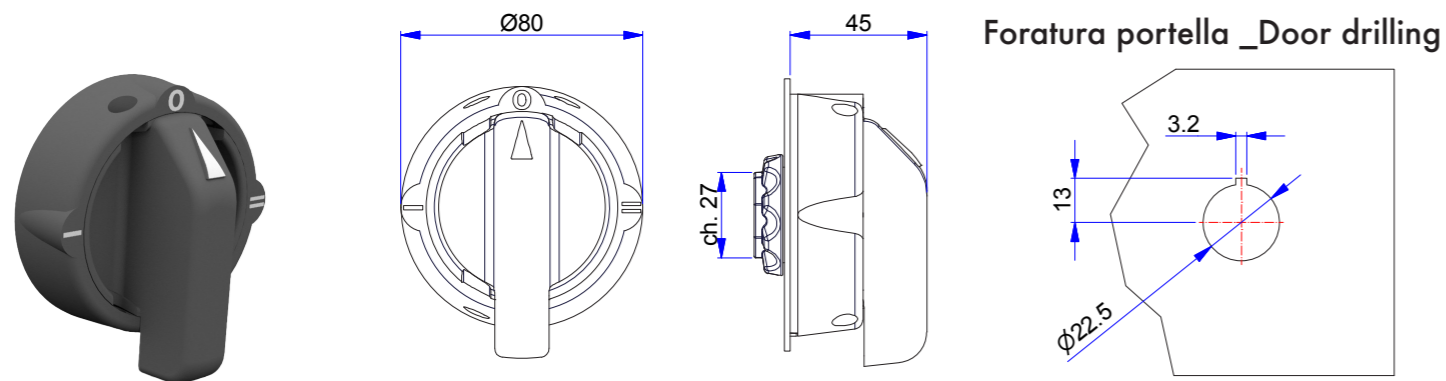
19462

CO SD1 OL | CO SD2 OL



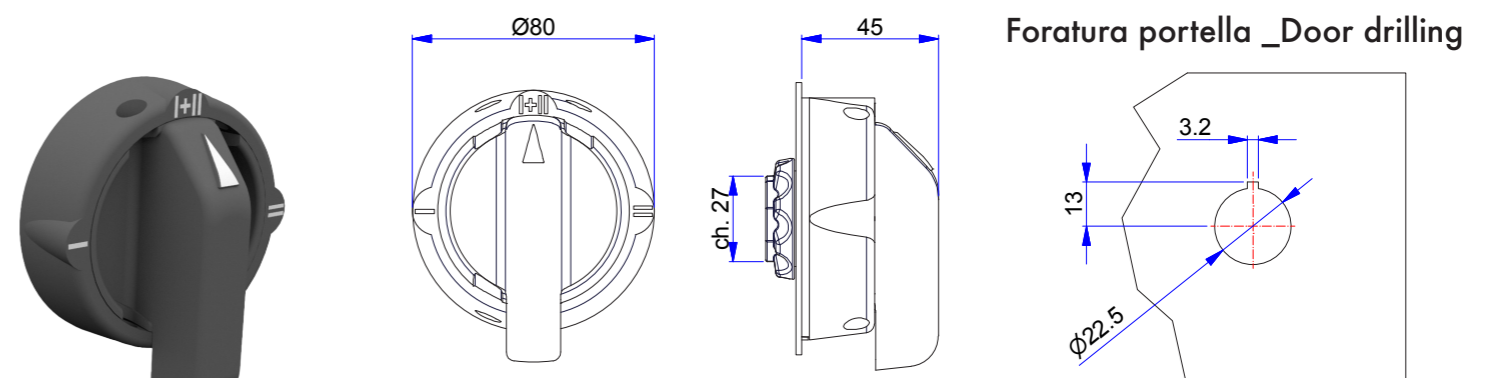
19457

CO SD3



19459

CO SD3 OL



19458

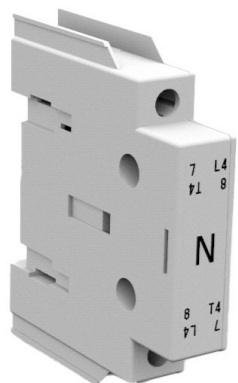
ALBERI DI COMANDO CON PUNTALE
_shaft for external operation with tip



Materiale _Material
 acciaio _steel

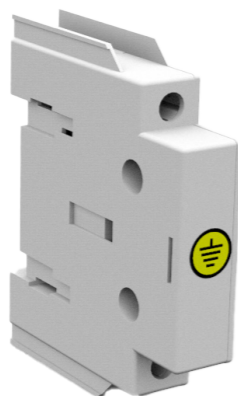
mm	100	200	300
codice_code	19534-100P	19534-200P	19534-300P

4° POLO NEUTRO
_4th pole neutral



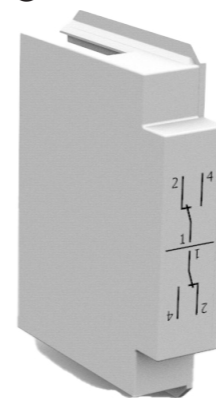
SD1 19320
SD2 19418
SD3 19450

MORSETTO DI TERRA
_Earthing neutral



SD1 19322
SD2 19422
SD3 19452

CONTATTI AUSILIARI IN SCAMBIO 1NA + 1NC
_Change over auxiliary contacts 1NO + 1NC



Contatti ausiliari in scambio terminali a vite
Change over auxiliary contacts screw terminals

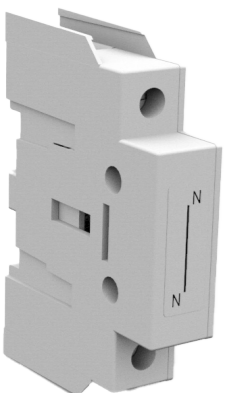
Tipo_Type	SD1	SD2	SD3
Codice_Code	19429	19429	19429

Contatti ausiliari in scambio terminali a Faston
Change over auxiliary contacts Faston terminals

Tipo_Type	SD1	SD2	SD3
Codice_Code	19430	19430	19430

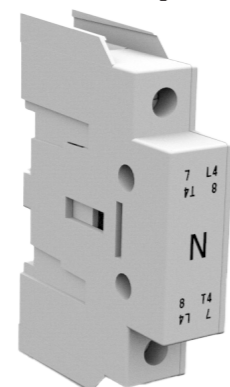
Per il montaggio dei contatti ausiliari addossati al 4° polo, ordinare la confezione viti cod 11190311
_For the installation of the auxiliary contacts on the 4th pole, please order the screws set with code 11190311

NEUTRO PASSANTE
_Solid neutral



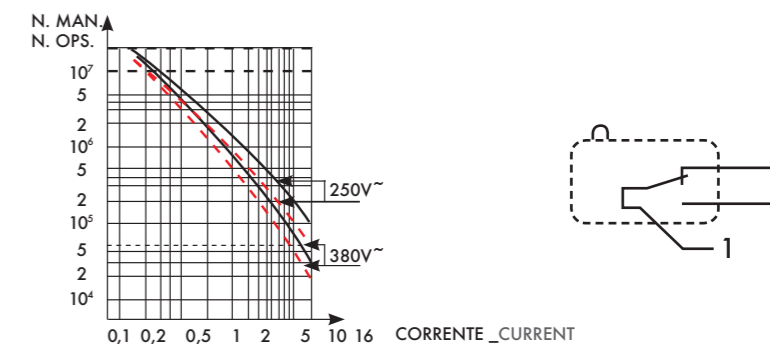
SD1 19321
SD2 19420
SD3 19451

4° POLO CONTEMPORANEO
_Contemporary 4th pole

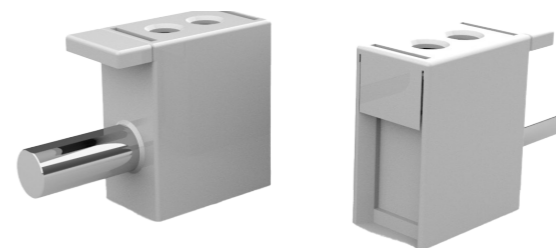


SD1 19442
SD2 19443
SD3 19444

Contatti ausiliari in scambio
Apertura anticipata rispetto all'apertura dei contatti principali dell'interruttore Portata nominale 16A
Portata termica 20A
_Change over auxiliary contacts break before make contacts switches
Rated current 16A
Thermal current 20A



MORSETTO ADATTATORE 200A PER CAVI DA 95MM2
_Terminal adapter for 95 mm2 cables

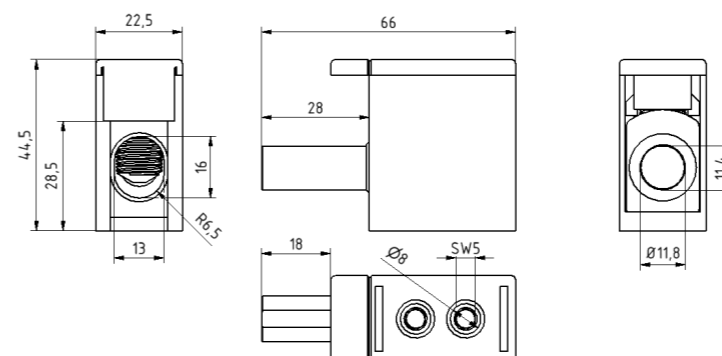


Il codice include 3 pezzi _3 pcs in each codes
Codice_code : 19565

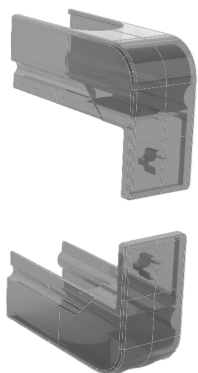
Number of pole	Max. Cross section	Nominal current	Nominal voltage
1	120	200-190	690

Adattatore per terminali per cavo da 95 mmq. per il collegamento di conduttori in alluminio e rame alle apparecchiature. Il corpo è in alluminio stagnato e l'alloggiamento è in poliammide.

_Terminal Adapter for 95 sqmm cable. for connecting Al-and Cu-conductors to equipment. Body is made of tin-plated aluminium and housing is polyamid.

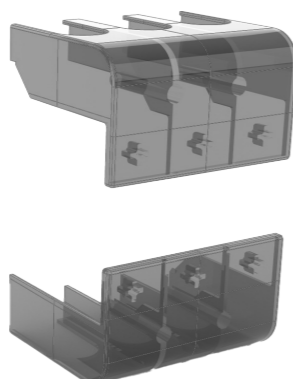


KIT COPRI TERMINALI 4° POLO
_4th pole terminals cover kit



CO-SD1 19426
CO-SD2 19427
CO-SD3 19454

KIT COPRI TERMINALI 3 POLI
_3 poles terminals cover kit



CO-SD1 19424
CO-SD2 19425
CO-SD3 19453